



## TECEDrainline Sluk for dusjrenne - bunnutløp

### Produktbeskrivelse

TECEDrainline sluk DN50 med bunnutløp.

Kan monteres fritt i en vinkel på 360° mot dusjrenna.

Med avtakbart sifonrør.

Produktegenskaper:

Minimum monteringshøyde 67mm (underkant sluk til nedre kant av fotfeste)

Krever en kjerneboring med en diameter på 130mm

Vannlås med lukningshøyde 50mm ihht. DIN EN 1253 > 50mm

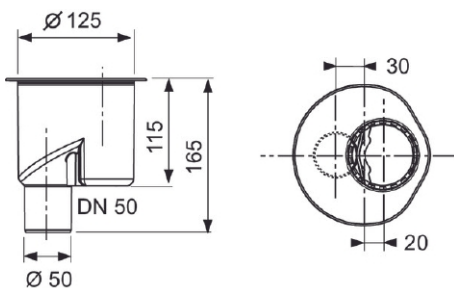
Dreneringskapasitet i henhold til EN 1253, med 10/20mm vannsøyle:

Slukrist "basic": 1,3/1,3 l/s

Slukrist "steel II": 1,3/1,3 l/s

Slukrist "plate" og "plate II": 1,2/1,2 l/s

### Mål (mm)



### Tekniske data

- Bunnutløp
- DN50
- Vannlås med lukningshøyde 50mm

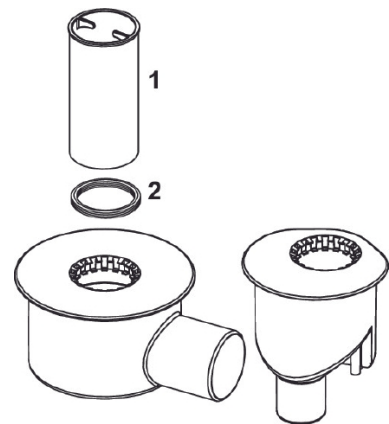
### Leveranseomfang

- TECEDrainline Sluk

- Vannlås
- Pakning for vannlås

### Tilgjengelige reservedeler

Pos	Art.nr	Beskrivelse
1	668019	Vannlås for Max-sluk og sluk m/vertikalt utløp



### Bestilles separat

- TECEDrainline slukrist
- TECEDrainline dusjrenne
- Monteringsføtter
- Lydisolerende matte (valgfritt)

### Godkjenning

Teknisk Godkjenning fra SINTEF Certification - TG 20157